

### Получатель

Society  
Reference  
Address  
Phone  
Fax  
E-mail

### Отправитель

#### Арт. №

60151009

#### Модель

EVOPLUS D 60/240.50 M

#### Характеристики насоса

Максимальное давление 1,6 МПа  
Мин. темп-ра жидкости -10 °C  
Макс. темп-ра жидкости 110 °C  
EEI : ≤ 0,20

#### Минимальный напор на всасывании :

Температура °C 90 - 100

Минимальный напор на всасывании : m 20 - 25

#### Требуемые характеристики

Расход :  
Напор :  
Жидкость (%) :  
Температура жидкости 20 °C  
Плотность : 998,3 kg/m<sup>3</sup>  
Кинематическая вязкость 1,005 mm<sup>2</sup>/s  
Давление паров 2,34 kPa

#### Действительные характеристики

Расход :  
Напор :

#### Материалы/Уплотнение вала

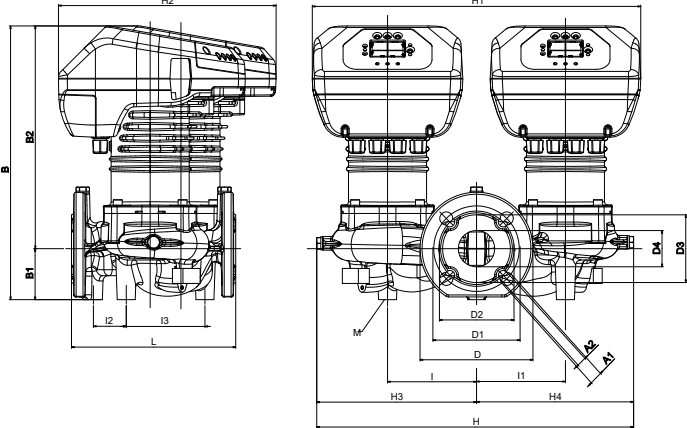
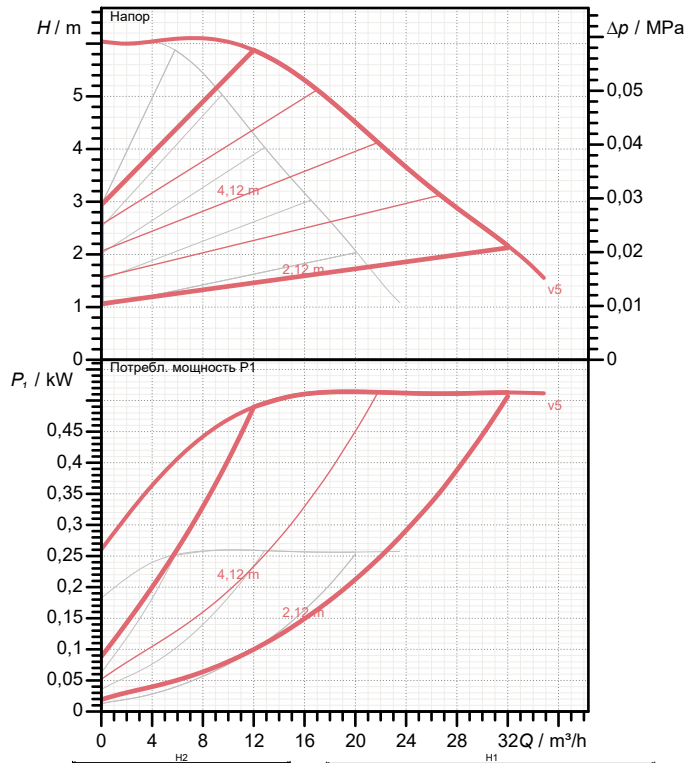
Корпус насоса Cast iron 250 UNI ISO 185 - CTF  
Рабочего колеса Технополимер  
Вал мотора Нержавеющая сталь  
Уплотнительное кольцо EPDM  
Кожух мотора алюминиевый сплав  
Закрытый фланец Нержавеющая сталь  
Обойма упорного кольца Нержавеющая сталь

#### Характеристики двигателя

Торговая марка DAB  
Поглощенная мощность P1 2 X 0,26 kW  
Напряжение 1~ 220-240 V 50 Hz  
Ном. Ток 2 X 1,35 A  
Степень защиты IP 44

#### Curve tolerance according to ISO 9906

Number of working motors : 2



#### Размеры mm

A1	19	D1	125	H2	318	I3	115
A2	14	D2	110	H3	233	L	240
B	400	D3	99	H4	230	M	M12
B1	75	D4	53	I	130		
B2	325	H	463	I1	130		
D	165	H1	480	I2	48		

Вес 40 kg

#### Соединения насоса:

Вход DN 50 / PN6, PN10, PN16  
Вых DN 50 / PN6, PN10, PN16



# ГИДРАВЛИЧЕСКАЯ ХАРАКТЕРИСТИКА

DAB PUMPS S.p.A.  
 Via Marco Polo, 14 - 35035 Mestrino (PD), Italy  
 Tel. +39 049 5125000 - Fax +39 049 5125950  
 www.dabpumps.com

05/10/20

Страница 2 / 3

Получатель

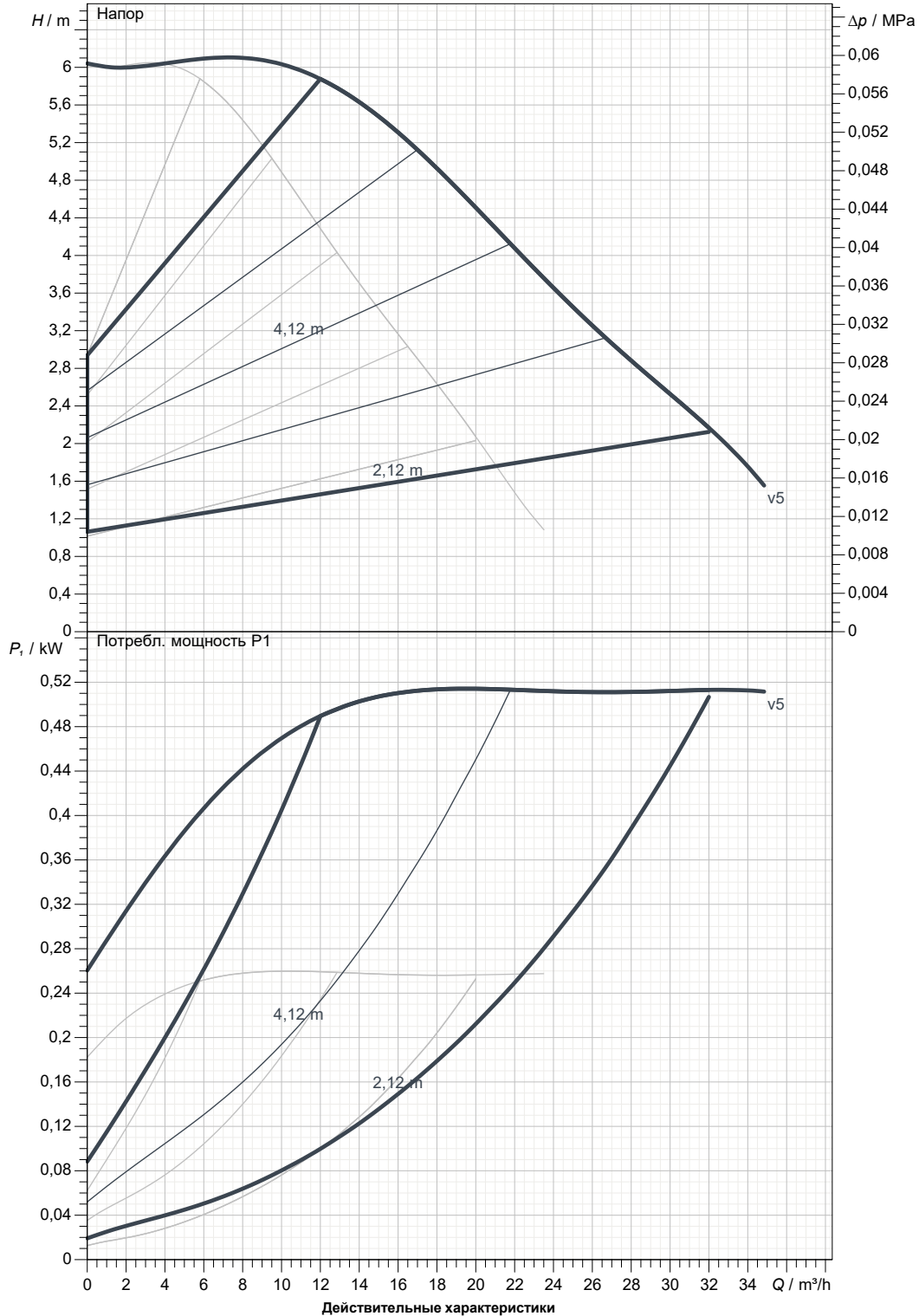
Отправитель

Society  
 Reference  
 Address  
 Phone  
 Fax  
 E-mail

## EVOPLUS D 60/240.50 M

Number of working motors : 2

Curve tolerance according to ISO 9906



Вход DN 50 PN6, PN10, PN16	Вых DN 50 PN6, PN10, PN16	Расход :	Напор :	Частота вращения 2.900 1/min
MAIN_PROJECT_TITLE	BUSINESS_PROCESS_IC	OWNER_	ISSUE_DATE	



# ГАБАРИТНЫЕ РАЗМЕРЫ

05/10/20

Страница 3 / 3

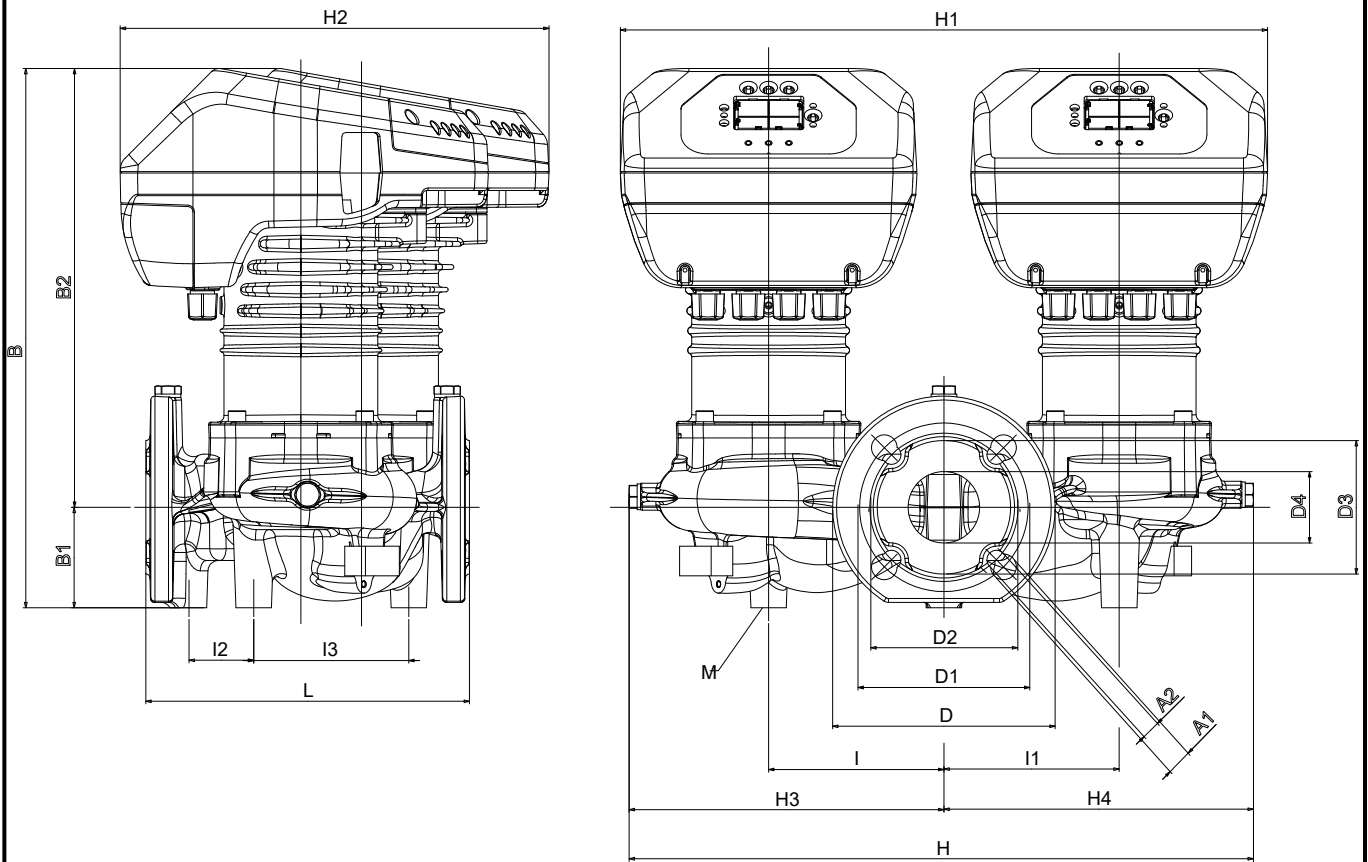
DAB PUMPS S.p.A.  
Via Marco Polo, 14 - 35035 Mestrino (PD), Italy  
Tel. +39 049 5125000 - Fax +39 049 5125950  
www.dabpumps.com

Получатель

Отправитель

Society  
Reference  
Address  
Phone  
Fax  
E-mail

## EVOPLUS D 60/240.50 M



Измерения в мм

Соединения насоса:

1	A1	19	H2	318							
2	A2	14	H3	233							
3	B	400	H4	230							
4	B1	75	I	130							
5	B2	325	I1	130							
6	D	165	I2	48							
7	D1	125	I3	115							
8	D2	110	L	240							
9	D3	99	M	M12							
10	D4	53									
11	H	463									
12	H1	480									

всасывании :  
DN 50  
PN6, PN10, PN16

подачу :  
DN 50  
PN6, PN10, PN16

MAIN\_PROJECT\_TITLE

BUSINESS\_PROCESS\_ID

OWNER

ISSUE\_DATE